



Ebeco s.r.o.

Užívateľská príručka pre prívesne vozíky

Záručný list

verzia 1.1-C

Výrobca: EBECO, s. r. o., Závodná 958, 027 43 Nižná, Slovensko

Obsah

| | |
|--|-----------|
| Účel použitia | 3 |
| 1. Návod na obsluhu a údržbu | 3 |
| 1.1. Technické údaje | 3 |
| 1.1.1. Hustenie pneumatík..... | 3 |
| 1.1.2. Spájacie zariadenia..... | 3 |
| - Prípustné rozsahy potočenia prívesového kľbu..... | 4 |
| - Nájazdová brzda..... | 4 |
| - Ručná brzda..... | 4 |
| - Modely s cúvacou automatikou..... | 4 |
| 1.1.3. Oporné koleso | 5 |
| 1.1.4. Elektroinštalácia..... | 6 |
| 1.1.5. Konštrukčná rýchlosť..... | 6 |
| 1.2. Označenie | 6 |
| 1.3. Prevádzka | 6 |
| 1.3.1. Kontrola pred každým použitím..... | 6 |
| 1.3.2. Pripojenie | 6 |
| 1.3.3. Odpojenie..... | 7 |
| 1.4. Postup pripojenia prívesu k ťažnému vozidlu..... | 8 |
| 1.5. Jazda s prívesom..... | 8 |
| 1.6. Rozloženie nákladu..... | 8 |
| 1.7. Údržba a servis..... | 9 |
| - postup pri výmene žiaroviek..... | 9 |
| Záručné podmienky prevádzky a údržby..... | 9 |
| 1.8. Jazda bez zadnej bočnice..... | 10 |
| 1.9. Výmena kolies..... | 10 |
| 1.10. Typové osvedčenie..... | 11 |
| | |
| 2. Záručné podmienky | 11 |
| 2.1. Obsah a dĺžka záruky..... | 11 |
| 2.2. Podmienky záruky..... | 11 |
| 2.3. Zánik záruky..... | 12 |

Účel použitia

Ebeco s.r.o. Vyrába prívesy kategórie O1 / O2.

Kompletný príves vyžaduje technické osvedčenie a osvedčenie o spôsobilosti pre použitie na verejných cestných komunikáciách a musí byť v zhode s platnými národnými predpismi.

Vyhlasenie o zodpovednosti:

Akkoľvek iné alebo ďalšie využitie, než je uvedené v tejto časti "Účel použitia" nie je považované za správne použitie zariadenia. Výrobca nemôže niesť zodpovednosť za vzniknuté škody.

Registrovaný príves môže byť pripojený iba k vozidlu s povolením na zapojenie prívesu.

NEBEZPEČENSTVO

- ▶ Nebezpečenstvo úrazu v dôsledku zlej cestovnej stability prívesu!
- ▶ Necestujte s negatívnym vertikálnym zaťažením.
- ▶ Dodržujte prípustné statické vertikálne zaťaženie a celkovú prípustnú hmotnosť všetkých zapojených súčastí.
- ▶ Dodržujte vertikálne zaťaženie v rámci povolených limitov.
- ▶ Neprekračujte povolené vertikálne zaťaženie ťažného vozidla.

Pravidelné obnovenie technického osvedčenia

Príves musí prejsť oficiálnou kontrolou (technickou kontrolou), ktorá sa konala v pravidelných intervaloch.

1. Návod na obsluhu a údržbu

Príves je určený na prepravu rôznych materiálov po bežných cestných komunikáciách. Ako ťažné vozidlo možno použiť akýkoľvek automobil vybavený certifikovaným spojovacím zariadením. Celková hmotnosť prívesu aj s nákladom nesmie presiahnuť hodnotu stanovenú výrobcom vozidla. Konštrukcia prívesu zaručuje pri používaní vysokú prevádzkyschopnosť a spoľahlivosť. Povrchová úprava prívesov zaručuje dlhodobú životnosť. Prirodzenou vlastnosťou žiarovo zinkovaných, alebo galvanicky zinkovaných dielov je postupná oxidácia a strata lesku, čo v konečnom dôsledku zabezpečí plnú ochranu pred nepriaznivými poveternostnými vplyvmi. Pozinkované diely nie sú odolné voči agresívnym chemikáliám a kyselinám. Z tohto dôvodu je po jazde na chemicky ošetrenej ceste alebo v inak agresívnom prostredí odporúčané čistenie čistou vodou. Možné optické zmeny pozinkovaných dielov nie sú prejavom nekvality, ale prirodzeným dôsledkom vyššie uvedených javov. Prevedenie prívesu zodpovedá výrobnej dokumentácii a technickým podmienkam pre jednotlivé nakupované diely platným v čase výroby.

1.1 **Technické údaje**

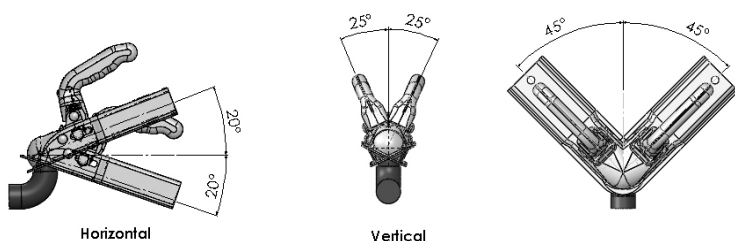
1.1.1 Hustenie pneumatík

Na prívesných vozíkoch firmy Ebeco s.r.o. sa používajú pneumatiky napr. 4,50 – R 10C, 155 R13. Maximálne dovolené hustenie pneumatík – ako uvedené na pneumatike (napr. R10C je 4,25 bar a pneumatík 155 R13 2,5 bar)

1.1.2 Spájacie zariadenia

Ako spájacie zariadenie sa používa homologizovaný prívesový kĺb. Vo vnútri prívesového kĺbu musí byť vždy vazelína.

Prípustné rozsahy pootočenia prívesového kĺbu



Maximálne doporučené zaťaženie na spájacie zariadenie je:

- Príves do 750 kg = 75 kg
- Príves do 1400 kg = 100 kg
- Príves do 2000 kg = 100 kg
- Príves do 2700 kg = 150 kg

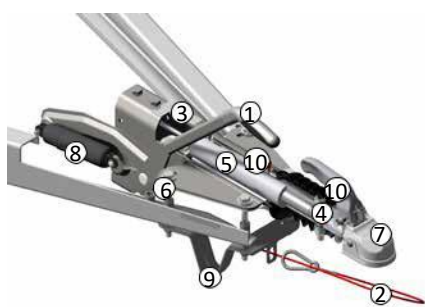
UPOZORNENIE

Nebezpečenstvo preťaženia súčastí a funkčných porúch!

Prípustné otočenia nesmú byť prekročené.

Prípustné statické vertikálne zaťaženie a prípustná celková hmotnosť nesmú byť prekročené.

Nájazdová brzda



1. Páka ručnej brzdy
2. Odtrhové lanko
3. Teleso
4. Ťažná tyč
5. Tlmič (vnútorný)
6. Dvojramenná páka
7. Spojovacie zariadenia (guľová spojka, alebo ťažné oko)
8. Plynovo-pružinový zásobník sily
9. Podpera nájazdovej brzdy
10. Vodiace puzdro s mazničkou

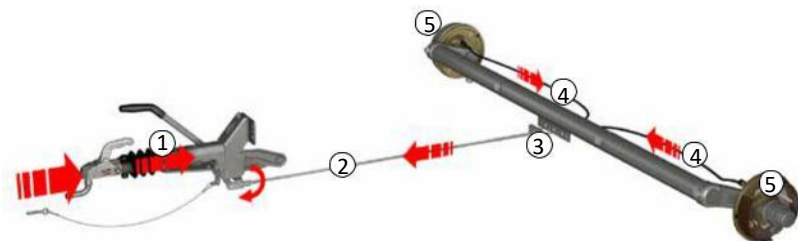
Ručná brzda (parkovacia brzda)

Ručná brzda umožňuje bezpečné státie pri parkovaní.

Modely s cúvacou automatikou

So zatiahnutou pákou ručnej brzdy je brzdná sila udržiavaná plynovo-pružinovým zásobníkom sily. Plynovo-pružinový zásobník sily cez brzdové tiahlo a brzdové lanká roztvára brzdové čeľuste a tak zabraňuje ich povolaniu. To zabraňuje uvoľneniu kolesových brzd, ak sa aktivuje cúvacia automatika.

Odtrhové lanko aktivuje parkovaciu brzdú v prípade, že sa príves neúmyselne odpojí od ťažného vozidla. Podpera nájazdovej brzdy zabraňuje, aby sa páka ručnej brzdy dotkla zeme v prípade, že je príves neúmyselne odpojený. Tým je zabránené náhodnému uvoľneniu páky ručnej brzdy.



Brzdzenie ťažného vozidla vyvolá brzdnú silu na ťažnom oji. Táto sila tlačí cez ťažnú tyč (1) na dvojramennú páku nájazdovej brzdy. To si vyžaduje prekonanie zodpovedajúce prahovej sile v tlmiči. V priebehu tohto procesu je ťažnou tyčou aktivovaná brzdná sústava. Kolesové brzdy (5), sú aktivované tiahlymi (2), vahadlami (3) a brzdnými lanami (4).

1.1.3 Oporné koleso

Funkčné charakteristiky

Oporné koleso sa používa ako opora a pri manipulácii prívesu po odpojení od ťažného vozidla.

UPOZORNENIE

Maximálne zaťaženie oporného kolesa u prívesov do 750 kg je 150 kg a u prívesov nad 750 kg je 250 kg.

Nebezpečenstvo poškodenia materiálu! Nemanipulujte s prívesom na veľké vzdialenosti a neprechádzajte cez akékoľvek prekážky (napr. obrubníky).

Jednoduché oporné kolieska sú upevnené pomocou svorky na ťažnom oji. Svorka môže byť tiež použitá na nastavenie výšky oporného kolieska. Ako zabezpečenie proti povoleniu oporného kolieska je dolný koniec vonkajšej rúrky opatrený buď skosením, alebo dvoma zárezmi, do ktorých je vsunutá vnútorná rúrka s vidlicou a tým je zabránené pootáčanie.

Automatické oporné kolieska sú sklápané smerom nadol, keď je príves spojený s ťažným vozidlom, aby následne mohli byť použité ku zdvihnutiu prívesu z ťažnej gule. Ako zaistenie proti povoleniu oporného kolieska je dolný koniec vonkajšej rúrky opatrený buď skosením, alebo dvoma zárezmi, do ktorých je vsunutá vnútorná rúrka s vidlicou tým je zabránené pootáčaniu.

Štandardné oporné koleso (nastavenie pomocou svorky a kľuky oporného kolesa).



← Svorka pre nastavenie výšky a upevnenie oporného kolieska

Automatické oporné koleso (hrubé nastavenie pomocou sklopného mechanizmu kľuky oporného kolesa)



Uvoľňovacie čapy (v tejto pozícii už musí byť príves riadne pripojený k ťažnému vozidlu)



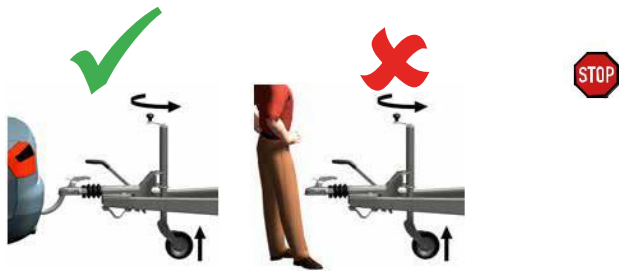
VAROVANIE

Nebezpečenstvo zranenia spôsobené pádom ťažného oja!

✗ Ak je automatické oporné koliesko príliš znížené, môže sa sklápací mechanizmus aktivovať a spôsobiť pád ťažného oja.



►► Zdvíhajte oporné koliesko IBA, ak je príves pripojený k ťažnému vozidlu



1.1.4 Elektroinštalácia

Napätie 12 V, 7 pólová zástrčka u prívesu do 750 kg, alebo 13 – pólová zástrčka u prívesu nad 750 kg. Kontakty a svetlá nie sú vodotesné. V žiadnom prípade neponárajte do vody.

1.1.5 Konštrukčná rýchlosť

Maximálna konštrukčná rýchlosť je daná najvyššou rýchlosťou v technickom preukaze.

1.2 Označenie

Príves je výrobkom firmy EBECO, s. r. o.. Na ľavej strane je pripevnený výrobný štítok s VIN číslom. VIN číslo je vyrazené na ľavej strane vozíka (pohľad spredu od oja).

1.3 Prevádzka

1.3.1 Kontrola pred každým použitím

Pred každou jazdou skontrolujte:

- Pneumatiky: Skontrolujte behúň pneumatiky a tlak vzduchu
- Osvetľovací systém: Skontrolujte správnu funkciu
- Zdvihnite oporné koliesko tak vysoko, ako je to možné a zaistite. V prípade potreby zaistite kľučku zaistovacou poistkou proti povoleniu. Oporné koliesko by malo byť vždy rovnobežne so smerom jazdy.
- Zaistite pevne guľovú spojku
- Zaveste odtrhové lanko
- Uvoľnite parkovaciu brzdú (v prípade brzdeného prívesu)
- Výškovo nastaviteľné spojovacie zariadenia: Skontrolujte spoje, či sú pevne utiahnuté, riadne zaistite matice čapu.

V prípade ukotvenia nákladu za pomoci upínacích ôk (gurtní) je nutné počítať nielen s hmotnosťou nákladu, ale pri prudkom brzdení môže dôjsť k niekoľkonásobnému preťaženiu – preto je vhodné kotviť náklad za rám prívesu. Povolené zaťaženie kotviacej misky na podlahe, alebo bočnici vozíka je maximálne 100 kg.

1.3.2 Pripojenie

1. Otvorte guľovú spojku a umiestnite ju na ťažnú guľu ťažného vozidla.
2. Prívesy s automatickým oporným kolieskom: Vytočte oporné koliesko. Umiestnite guľovú spojku na ťažnú guľu ťažného vozidla. Stočte oporné koliesko, kým guľová spojka počuteľne nezaskočí na svoje miesto.
3. Skontrolujte polohu bezpečnostného ukazovateľa: Ukazovateľ musí byť v zelenej zóne "+".
VAROVANIE v prípade, že je ukazovateľ v červenej zóne "-", znamená, že spojka nie je správne uzatvorená a príves nesmie byť ťahaný. Guľová spojka leží voľne na guľi a mohla by pri rozbiehaní vyskočiť.
4. Vyskúšanie správneho zapojenia guľovej spojky ťahovou skúškou (zdvihnutím guľovej spojky).

5. U prívesov s nájazdovými brzdami: Zaveste odtrhové lanko na hák ťažného zariadenia alebo na očko na ťažnom vozidle.

VAROVANIE Nebezpečenstvo zranenia v prípade, že sa z akéhokoľvek dôvodu príves uvoľní z ťažného vozidla. Zaveste odtrhové lanko pred každou jazdou.

POZNÁMKA

Pri použití odnímateľného ťažného zariadenia na vozidle, zaveste odtrhové lanko na pevnej (nedemontovateľné) súčasť ťažného zariadenia. Pripnite do ťažného oka alebo slučky u závesu držiaku a zaistite. Uistite sa, že pre zatáčanie je ponechaná dostatočná dĺžka lanka.

6. Vložte elektrickú zástrčku do zásuvky ťažného vozidla.

7. Prívesy s oporným kolieskom: Úplne zdvihnite oporné koliesko, utiahnite svorku. Odtrhové lanko nesmie voľne viať okolo oporného kolieska. Prívesy s automatickým oporným kolieskom: Úplne zdvihnite oporné koliesko. Oporné koliesko by malo byť vždy umiestnené rovnobežne so smerom jazdy.

VÝSTRAHA Nebezpečenstvo úrazu v dôsledku nežiaduceho kontaktu vozovky s oporným kolieskom, ak nie je úplne zdvihnuté a zaistené pri jazde. Pred jazdou sa vždy uistite, že oporné koliesko je zabezpečené proti strate alebo povoleniu. Vždy zdvihnite oporné koliesko úplne nahor a utiahnite držiak oporného kolieska.

8. Odstráňte všetky klíny pod kolesami.

9. V prípade prívesov s nájazdovou brzdou: Uvoľnite parkovaciu brzdou

NEBEZPEČENSTVO

Nebezpečenstvo zranenia a materiálne škody v dôsledku nesprávneho pripojenia prívesu!

- ▶▶ Po pripojení vždy skontrolujte na bezpečnostnom ukazovateli, že spojka sedí správne na ťažnej guli.
- ▶▶ Ak spojka nie je správne uzavretá, nesmie byť príves ťahaný.



| Označenie | Pozícia spojky | Pozícia rukoväte | Popis |
|-----------|--------------------|-------------------------------------|---|
| X | Spojka je otvorená | Rukoväť je vytiahnutá hore | VAROVANIE Súprava (vozidlo, príves) nesmie byť prevádzkovaná |
| + | Spojka je uzavretá | Rukoväť je vo východiskovej pozícii | Súprava (vozidlo, príves) môže byť prevádzkovaná |
| - | Chybný stav | Rukoväť je vo východiskovej pozícii | VAROVANIE Súprava (vozidlo, príves) nesmie byť prevádzkovaná |

1.3.3 Odpojenie

VÝSTRAHA: Nebezpečenstvo poranenia spôsobené nekontrolovaným pohybom prívesu! Zaistite príves proti samovoľnému pohybu pomocou klinov.

U prívosov s nájazdovými brzdami: Zatiahnite páku ručnej brzdy.

1. Uvoľnite rukoväť guľovej spojky a vytiahnite ju hore.
2. Prívesy s oporným kolieskom: Vytočte oporné koliesko pomocou kľuky do zdvihnutej polohy, kým sa guľová spojka nenachádza nad ťažným zariadením. Výstraha:
Nebezpečenstvo úrazu v dôsledku náklonu prívesu! Odpájajte prívesy s oporným kolieskom iba vtedy, keď je oporné koliesko spustené nadol.
3. Odpojte elektrickú zástrčku zo zásuvky ťažného vozidla a vložte do držiaka.
4. U prívosov s nájazdovými brzdami: Uvoľnite odtrhové lanko z ťažného vozidla a omotajte okolo spojky.
5. Odpojte prívos: Zdvihnite ťažnú spojku z ťažného zariadenia.
6. U prívosov s oporným kolieskom: Stočte oporné koliesko, kým sa guľová spojka nenachádza nad ťažným zariadením.

1.4. Postup pripojenia prívosu k ťažnému vozidlu

- odistite oporné koliesko a zafixujte ho v najvyššej polohe
- maximálne povolené zaťaženie na oporné koleso je 50 kg
- prívos spojte s ťažným vozidlom prívesným kĺbom
- pripojte elektroinštaláciu a preveďte na nej skúšku
- skontrolujte nahustenie pneumatík a utiahnutie skrutiek kolies (M12-90Nm), zaistenie uzáverov bočníc, u skriňových prívosov uzatvorenie dverí, pripevnenie a zaistenie nákladu – dbajte na to, aby bol rovnomerne rozmiestnený po celej ploche korby

1.5. Jazda s prívosom

Pred prvou jazdou odporúčame dôkladné preštudovanie návodu na použitie.

Pri jazde s prívosom je nutné vziať do úvahy, že Vaše vozidlo má nižšiu akceleráciu a dlhšiu brzdnú dráhu. Preto je nutné týmto podmienkam prispôbiť štýl jazdy. Ak idete za iným vozidlom, dodržujte za ním väčšiu vzdialenosť a pri predbiehaní počítajte s dlhším úsekom.

Odporúčame voliť taký štýl jazdy, pri ktorom sa vyvarujete častému brzdeniu a akcelerovaniu. Dosiahnete tým nie len hospodárnejšiu jazdu, ale aj vyššiu priemernú rýchlosť a vyššiu bezpečnosť jazdy.

Upozornenie: Pokiaľ je Váš prívos vybavený vysokou plachtou, alebo vysokou nadstavbou, je nutné pri jazde s prázdny prívosom pri silnom bočnom vetre dbať na zvýšenú opatrnosť, prípadne plachtu, alebo nadstavbu zložiť. Hrozí nebezpečenstvo prevrátenia prívosu.

1.6. Rozloženie nákladu



1.7. Údržba a servis

Po ukončení jazdy na chemicky udržiavaných cestách je potrebné prives opláchnuť vodou. Môžete tým zabrániť vzniku tzv. bielej korózie, ktorá je však len vizuálnym nedostatkom.

Raz za 6 mesiacov (najlepšie pred a po zimnej sezóne) odskrutkujte kryty osvetlenia. Kontakty žiaroviek a prírodných káblov nastriekajte ochranným sprejom (WD40). Rovnakým spôsobom ošetríte aj 7-pólovú (13-pólovú) zástrčku a spojku káblového zväzku pod privesom. Namažte lôžko guľového čapu tukom A00. Skontrolujte kĺbové, skrutkové a nitové spoje.

Pri povrchovom poškodení preglejkových dielov je vhodné zatrieť poškodené miesta Balakrylom.

Postup pri výmene žiaroviek

- zložte kryt svetla
- uchopte žiarovku a pootočením vľavo žiarovku uvoľníte
- opačným postupom nasadte novú žiarovku

Pre uplatnenie záruky v lehote 24 mesiacov je potrebné dodržať nasledovné podmienky prevádzky a údržby:

Ťažné ojá nebrzdené pevné:

- každých 12 mesiacov alebo po najazdení 10 000 km skontrolujte funkčnosť guľovej spojky a dotiahnutie upevňovacích matíc
- po dvoch rokoch vizuálne skontrolujte neporušenosť ťažného oka a dotiahnutie upevňovacích matíc (ZÁKAZNÍK)

Ťažné ojá nebrzdené nastaviteľné:

- každých 12 mesiacov alebo po najazdení 10 000 km skontrolujte funkčnosť guľovej spojky a dotiahnutie upevňovacích matíc
- po dvoch rokoch vizuálne skontrolujte neporušenosť ťažného oka a dotiahnutie upevňovacích matíc
- každých 12 mesiacov alebo po najazdení 15 000 km skontrolujte stav uťahovacích matíc na zubových spojkách, povoľte a premažte matice a skrutku a dotiahnite predpísaným momentom (SERVIS)

Nájazdové brzdy pevné:

- každých 12 mesiacov alebo po najazdení 10 000 km skontrolujte funkčnosť guľovej spojky a dotiahnutie upevňovacích matíc
- po dvoch rokoch vizuálne skontrolujte neporušenosť ťažného oka a dotiahnutie upevňovacích matíc
- každých 12 mesiacov alebo po najazdení 15 000 km skontrolujte funkčnosť tmiča nájazdovej brzdy a pohyblivých častí, v prípade potreby vymeňte tmič. Premažte pohyblivé časti nájazdovej brzdy.
- každých 12 mesiacov alebo po najazdení 15 000 km skontrolujte funkčnosť celého systému nájazdovej brzdy vrátane cúvacej automatiky. V prípade potreby nastavte brzdový systém podľa príručky.

Nájazdové brzdy nastaviteľné:

- každých 12 mesiacov alebo po najazdení 10 000 km skontrolujte funkčnosť guľovej spojky a dotiahnutie upevňovacích matíc
- po dvoch rokoch vizuálne skontrolujte neporušenosť ťažného oka a dotiahnutie upevňovacích matíc
- každých 12 mesiacov alebo po najazdení 15 000 km skontrolujte funkčnosť tmiča nájazdovej brzdy a pohyblivých častí, v prípade potreby vymeňte tmič. Premažte pohyblivé časti nájazdovej brzdy.

- každých 12 mesiacov alebo po najazdení 15 000 km skontrolujte funkčnosť celého systému nájazdovej brzdy vrátane cúvacej automatiky. V prípade potreby nastavte brzdový systém podľa príručky.
- každých 12 mesiacov alebo po najazdení 15 000 km skontrolujte stav ťahovacích matíc na zubových spojkách, povoľte a premažte matice a skrutku a dotiahnite predpísaným momentom (SERVIS)

Nápravy nebrzdené:

- každých 24 mesiacov alebo po najazdení 50 000 km vizuálne skontrolujte stav nápravy (ZÁKAZNÍK)

Nápravy brzdené:

- po najazdení prvých 5 000 km alebo po 6 mesiacoch prevádzky vymedzte vôle na brzdách medzi obložením a bubnom
- po najazdení 15 000 km alebo po 12 mesiacoch demontujte bubon, vizuálne skontrolujte stav brzdového obloženia a stav bubna. V prípade nutnosti vymeňte brzdové čeľuste alebo bubon. Pri výmene bubna v každom prípade vymeňte aj čeľuste. nastavte vôľu medzi bubnom a čeľuštami.

Pri kontrole opotrebovania brzdových čeľustí skontrolujte stav vratných pružín. Poškodené alebo vyťahané pružiny vymeňte. Premažte otočné čapy na mechanizme brzd. Upozornenie: mazací tuk sa nesmie dostať na činné plochy čeľustí a bubna.

Skontrolujte tlmiče pérovania, ak sú namontované.

Skontrolujte opotrebovanie pneumatík. V prípade nerovnomerného opotrebovania skontrolujte geometriu nápravy a podľa potreby vymeňte chybnú časť.

Premažte brzdové lanko. (SERVIS)

1.8. Jazda bez zadnej bočnice

- odoberte zadnú bočnicu
- zo zadného čela odoberte zamykač bočnice

1.9. Výmena kolies

Pri výmene kolesa postupujte nasledovným spôsobom:

- koleso povoľte kolesovým kľúčom č. 19
- vsuňte pod nápravu zdvihák s nosnosťou odpovedajúcou celkovej hmotnosti prívesu tak, aby bol čo najbližšie k náboju kolesa
- zdvihnite príves tak vysoko aby vymieňané koleso bolo aspoň 5 cm nad zemou
- pripravte si rezervné koleso
- vyskrutkujte skrutky vymieňaného kolesa a koleso stiahnite z náboja
- na náboj nasadte rezervné koleso a pripevnite skrutky
- spustte príves na zem
- skrutky dotiahnite silou zodpovedajúcou ťahovaciemu momentu 90 Nm.

POZOR! Pri výmene kolesa musí stáť zdvihák na pevnom podklade! Príves musí byť zabrzdzený, alebo inak zabezpečený proti pohybu

1.10. Typové osvedčenie

Výrobca prehlasuje, že všetky ním vyrobené prívesy sú zhodné s typom schváleným Ministerstvom dopravy, výstavby a regionálneho rozvoja SR.

2. Záručné podmienky

2.1. Obsah a dĺžka záruky

Obsahom záruky je zodpovednosť výrobcu firmy Ebeco s.r.o. za to, že dodaný príves bude mať po dobu záruky vlastnosti deklarované v technických podmienkach a normách záväzných pre výrobu, pokiaľ sa tieto vlastnosti nezmenia v dôsledku prirodzeného opotrebenia prevádzkou.

V prípade výskytu vady má kupujúci tieto práva:

- Ak ide o vadu, ktorú je možné odstrániť, má kupujúci právo, aby bola bezplatne, včas a riadne odstránená a predávajúci je povinný vadu bez zbytočného odkladu odstrániť. Ak to nie je vzhľadom k povahe vady neúmerné, môže kupujúci požadovať výmenu veci, alebo ak sa týka vada len súčasti veci, výmenu súčasti. Ak nie je takýto postup možný, môže kupujúci žiadať primeranú zľavu z ceny veci, výmenu alebo od zmluvy odstúpiť.
- Ak ide o chybu, ktorú nemožno odstrániť a ktorá bráni tomu, aby sa vec mohla riadne užívať ako vec bez vady, má kupujúci právo na výmenu veci, alebo má právo od zmluvy odstúpiť. Tie isté práva prislúchajú kupujúcemu, ak ide síce o odstrániteľné vady, ak však kupujúci nemôže pre opätovné vyskytnutie chyby po oprave alebo pre väčší počet chýb vec riadne užívať.
- Ak ide o iné chyby neodstrániteľné a požaduje sa výmenu veci, má kupujúci právo na primeranú zľavu z ceny alebo môže od zmluvy odstúpiť.

- Doba od uplatnenia práva zo zodpovednosti za vady až do doby, keď kupujúci po skončení opravy bol povinný vec prevziať, sa do záručnej doby nepočíta.

2.2. Podmienky záruky

Podmienkou záruky je, aby bol príves používaný k účelu a v podmienkach pre ktoré je určený. Ako záručné chyby teda nie sú uznané chyby spôsobené mimoriadnym opotrebovaním a poškodením, ktoré vzniklo nedostatočnou údržbou, alebo nedodržaním podmienok uvedených v Návode na obsluhu, ako napr. preťažovaním, nevhodným rozložením nákladu, jazdou v teréne apod. Takisto nebude ako záručná chyba uznané poškodenie zákazníkom, či ďalšou osobou, haváriou alebo vyššou mocou. Záručná chyba nie je ani prirodzené opotrebovanie bežnou prevádzkou.

Závady, ktoré boli pri nákupe známe, sú zo záruky vylúčené. Nárok na uplatnenie záruky musí byť uplatnený priamo u predajcu, alebo u výrobcu bez zbytočného odkladu po zistení chyby.

Pri reklamácii sa zákazník musí preukázať technickým preukazom, a pokiaľ sa dožaduje predĺženej záručnej lehoty, aj reklamačnými listami o predchádzajúcich záručných opravách. O tom, že si zákazník uplatnil reklamáciu, vydá predajca, alebo výrobný závod, zákazníkovi potvrdenie vo forme prepisu reklamačného listu. Toto potvrdenie nie je uznaním oprávnenosti reklamácie.

Deň uplatnenia nároku zo záruky, deň prevzatia prívesu k oprave a deň vrátenie prívesu zákazníkovi vyznačí opravujúci v reklamačnom liste. Zákazník je povinný vyzdvihnúť si opravený príves do siedmich dní po oznámení o ukončení opravy, inak mu bude účtované skladné.

Riziko spojené s dopravou do opravy a späť je na ťarchu zákazníkovi, aj keď pristavenie, alebo odvoz prívesu vykonáva na výzvu výrobného závodu. Zákazník má právo na náhradu nevyhnutných nákladov, ktoré mu vznikli v súvislosti s uplatnením práva zo zodpovednosti za chyby.

2.3. Zánik záruky

Výrobca nezodpovedá za chyby prívěsu, ktoré kupujúci uplatní po uplynutí záručnej doby. Rovnako nezodpovedá za vady, ktoré boli spôsobené týmito okolnosťami:

- Havária, s výnimkou havárie preukázateľne spôsobenej chybou prívěsu, za ktorú výrobca zodpovedá
- Opravou vykonanou mimo výrobný závod, použitím neoriginálnych súčiastok alebo nedodržaním podmienok uvedených v Návoďte na obsluhu
- Nedodržaním predpísaných intervalov servisných prehliadok

| | | |
|-----------------------------------|-----------------------------------|-----------------------------|
| Typ prívěsu | Dátum výroby | Technický preukaz č. |
| | | |
| Výrobné číslo VIN | Celková hmotnosť | Úžitková hmotnosť |
| | | |
| Predané spotrebiteľovi dňa | Pečiatka a podpis predajcu | |
| | | |

| | | |
|---|---|---|
| Kontrola každých 15 000 km, alebo ročne Dátum Pečiatka | Kontrola každých 15 000 km, alebo ročne Dátum Pečiatka | Kontrola každých 15 000 km, alebo ročne Dátum Pečiatka |
|---|---|---|